

FICHE D'HOMOLOGATION HOMOLOGATION FORM



COMMISSION INTERNATIONALE DE KARTING - FIA



ALLUMAGE / IGNITION

Constructeur	<i>Manufacturer</i>	SELETTRA SRL
Marque	<i>Make</i>	SELETTRA
Modèle	<i>Model</i>	R041029
Catégorie	<i>Category</i>	KZ
Durée de l'homologation	<i>Validity of the homologation</i>	9 ans / 9 years
Nombre de pages	<i>Number of pages</i>	3

La présente Fiche d'Homologation reproduit descriptions, illustrations et dimensions de l'allumage au moment de l'homologation CIK-FIA. Le Constructeur a la possibilité de les modifier seulement dans les limites fixées par le règlement CIK-FIA en vigueur.

This Homologation Form reproduces descriptions, illustrations and dimensions of the ignition at the moment of the CIK-FIA homologation. The Manufacturer may modify them, but only within the limits fixed by the CIK-FIA regulations in force.



PHOTO de l'ensemble rotor, stator, bobine, boîtier électronique et câblage complet

PHOTO of the rotor, stator, coil, E.C.U. and wiring loom unit

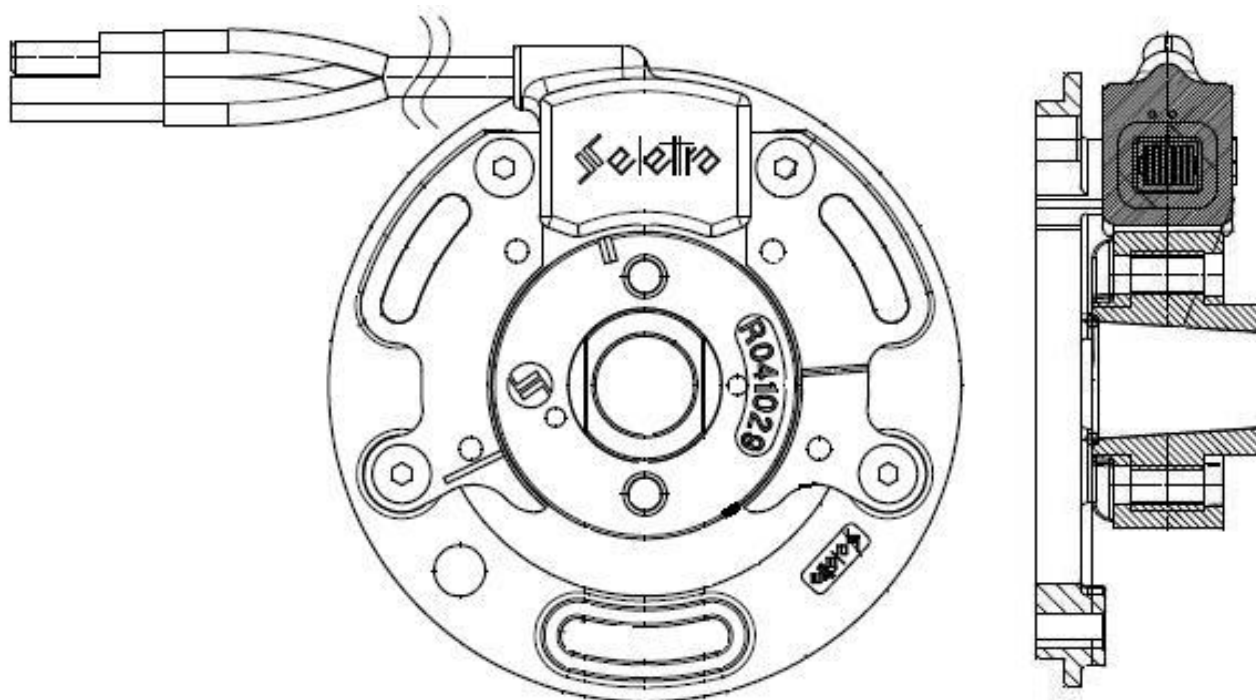
Signature et tampon de l'ASN
Signature and stamp of the ASN

Signature et tampon de la CIK-FIA
Signature and stamp of the CIK-FIA



DESSIN : VUE DE FACE ET COUPE DU STATOR ET ROTOR

DRAWING: FRONT VIEW AND SECTION VIEW OF THE STATOR AND ROTOR

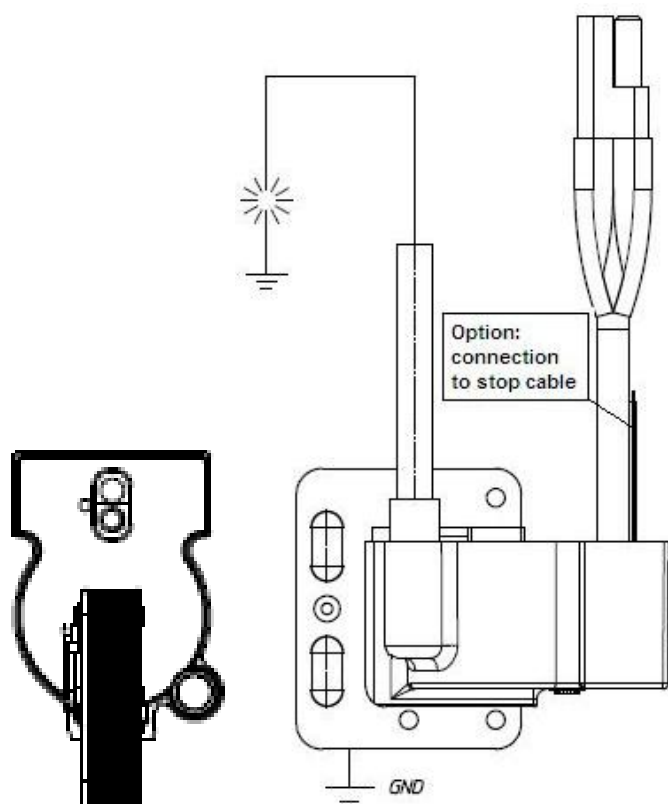


DESSIN: VUE DE FACE ET SECTION DE LA BOBINE

DRAWING: FRONT VIEW AND SECTION VIEW OF THE COIL

PHOTO DE LA BOBINE

PHOTO OF THE COIL

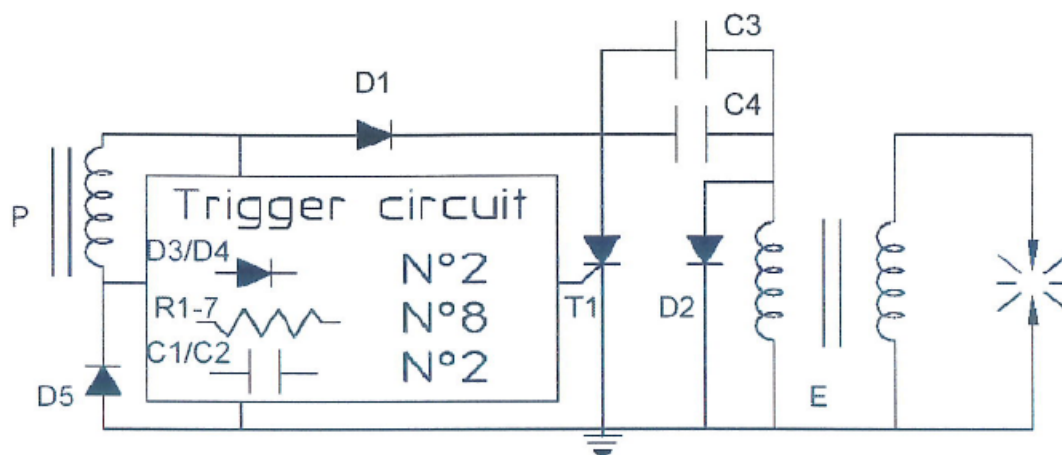


**AVEC NUMERO D'HOMOLOGATION
WITH HOMOLOGATION NUMBER**



DESCRIPTION DU SCHÉMA ÉLECTRIQUE
DESCRIPTION OF THE ELECTRICAL SKETCH

ANALOGUE IGNITION



LISTE DES COMPOSANTS ÉLECTRONIQUES
LIST OF ELECTRONIC PARTS

VALEUR DE RÉSISTANCE DES BOBINES
RESISTANCE VALUE OF THE COILS

C Capacitors		
D Diodes	BOBINE GÉNÉRATRICE	
R Resistors	GENERATOR COIL	100Ohm +/-10%
T Thyristor		
E HT coil		
P Charge coil	HAUTE TENSION SECONDAIRE	
	SECONDARY HIGH TENSION	5kOhm +/-20%

GRAPHIQUES DES COURBES DE TENSION ET D'AVANCE
GRAPH DIAGRAM FOR VOLTAGE AND ADVANCE

