

# FICHE D'HOMOLOGATION HOMOLOGATION FORM



## COMMISSION INTERNATIONALE DE KARTING - FIA



### ALLUMAGE / IGNITION

Constructeur	<i>Manufacturer</i>	<b>PVL ELECTRONIC &amp; ELEKTROTECHNIK GMBH &amp; CO KG</b>
Marque	<i>Make</i>	<b>PVL</b>
Modèle	<i>Model</i>	<b>458</b>
Catégorie	<i>Category</i>	<b>ALL CATEGORIES</b>
Durée de l'homologation	<i>Validity of the homologation</i>	6 ans / 6 years
Nombre de pages	<i>Number of pages</i>	3

La présente Fiche d'Homologation reproduit descriptions, illustrations et dimensions de l'allumage au moment de l'homologation CIK-FIA. Le Constructeur a la possibilité de les modifier seulement dans les limites fixées par le règlement CIK-FIA en vigueur.

*This Homologation Form reproduces descriptions, illustrations and dimensions of the ignition at the moment of the CIK-FIA homologation. The Manufacturer may modify them, but only within the limits fixed by the CIK-FIA regulations in force.*

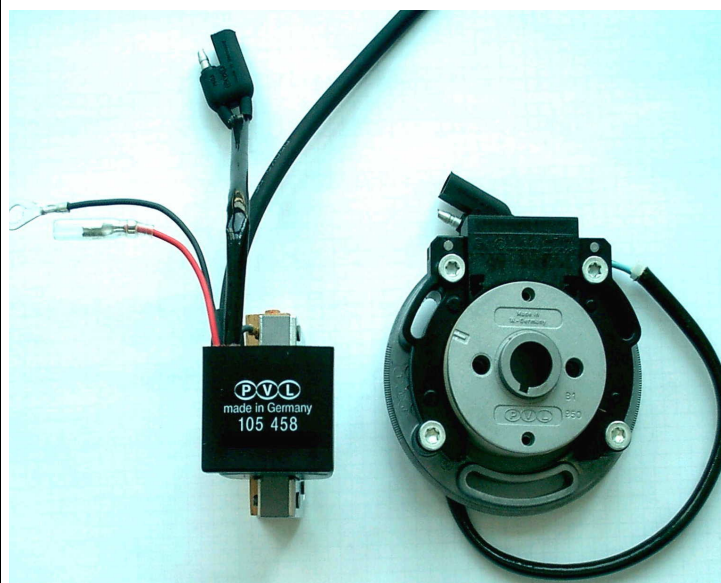


PHOTO PARTIE AVANT  
FRONT SIDE PICTURE

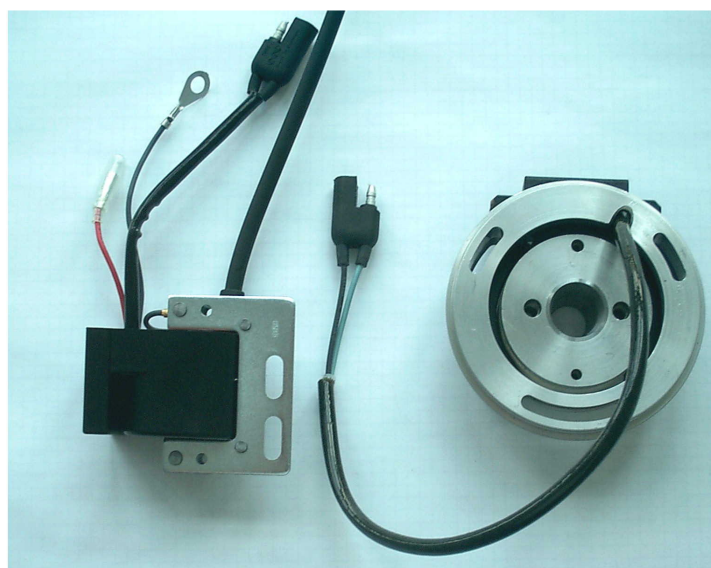
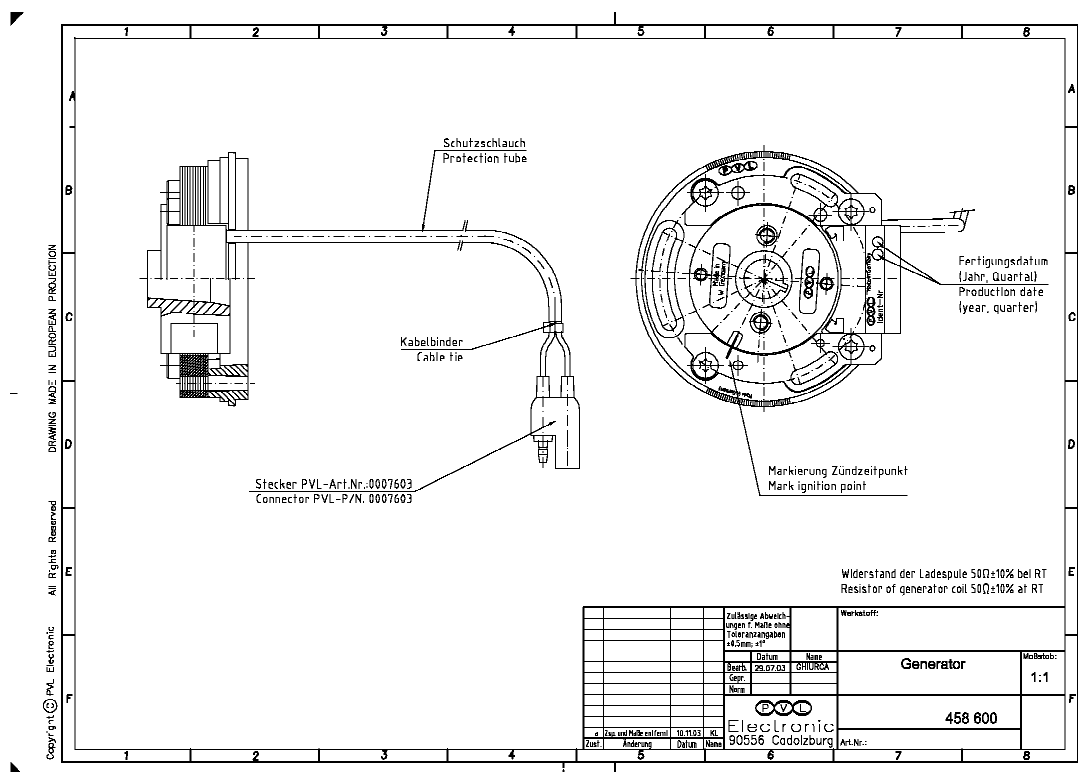


PHOTO PARTIE ARRIÈRE  
REAR SIDE PICTURE

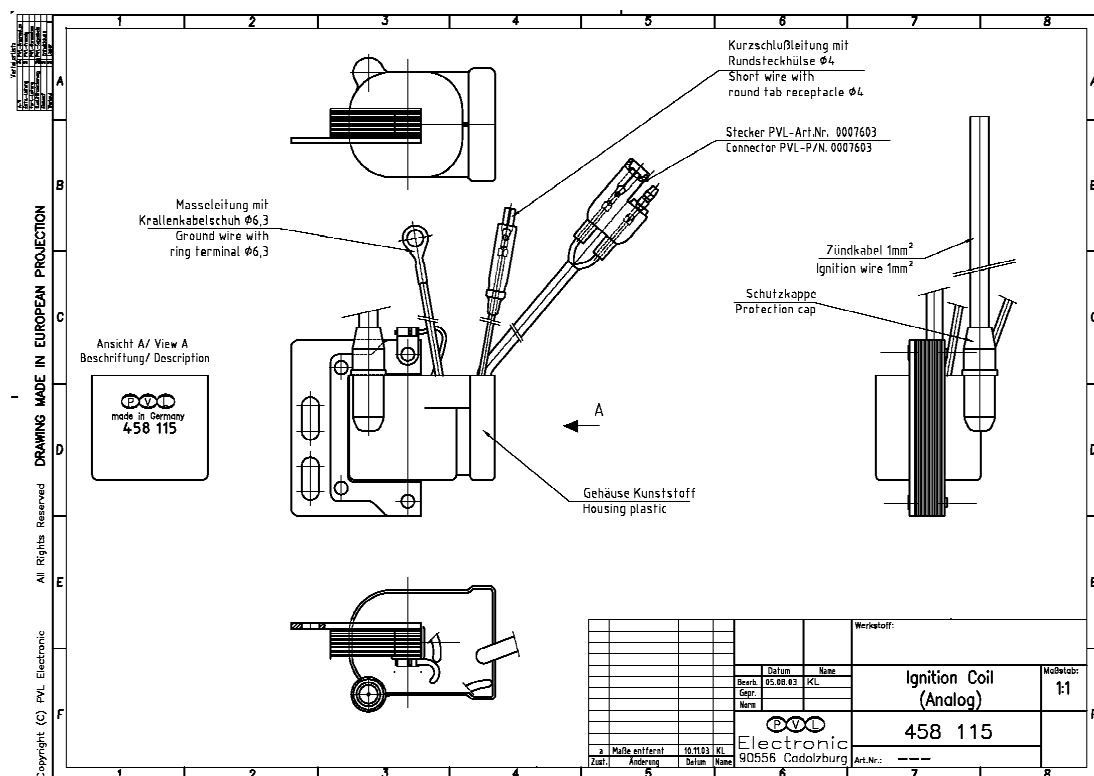
Signature et tampon de l'ASN  
*Signature and stamp of the ASN*

Signature et tampon de la CIK-FIA  
*Signature and stamp of the CIK-FIA*

**DESSIN : VUE DE FACE ET SECTION DU STATOR ET ROTOR**  
**DRAWING: FRONT VIEW AND SECTION VIEW OF THE STATOR AND ROTOR**



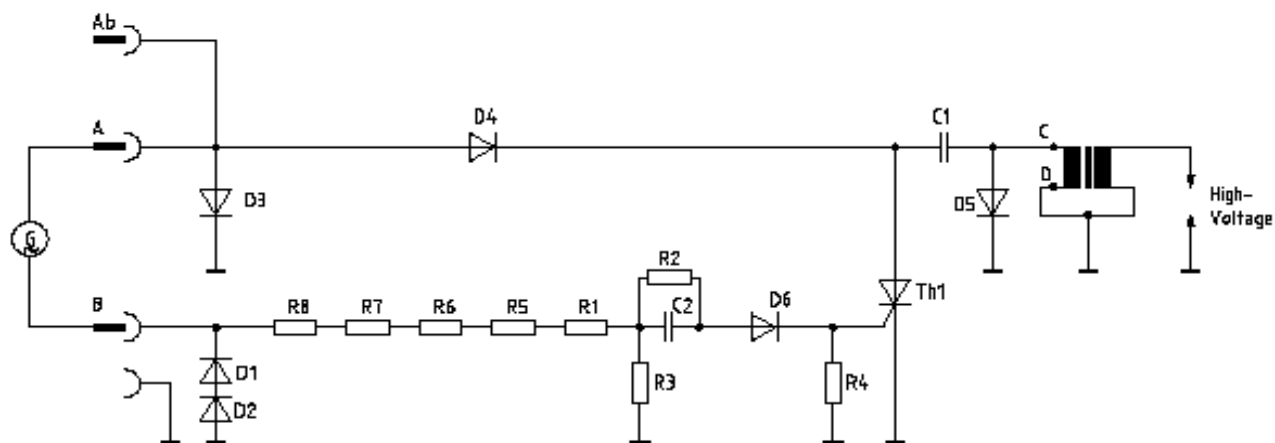
**DESSIN : VUE DE FACE ET SECTION DE LA BOBINE**  
**DRAWING: FRONT VIEW AND SECTION VIEW OF THE COIL**



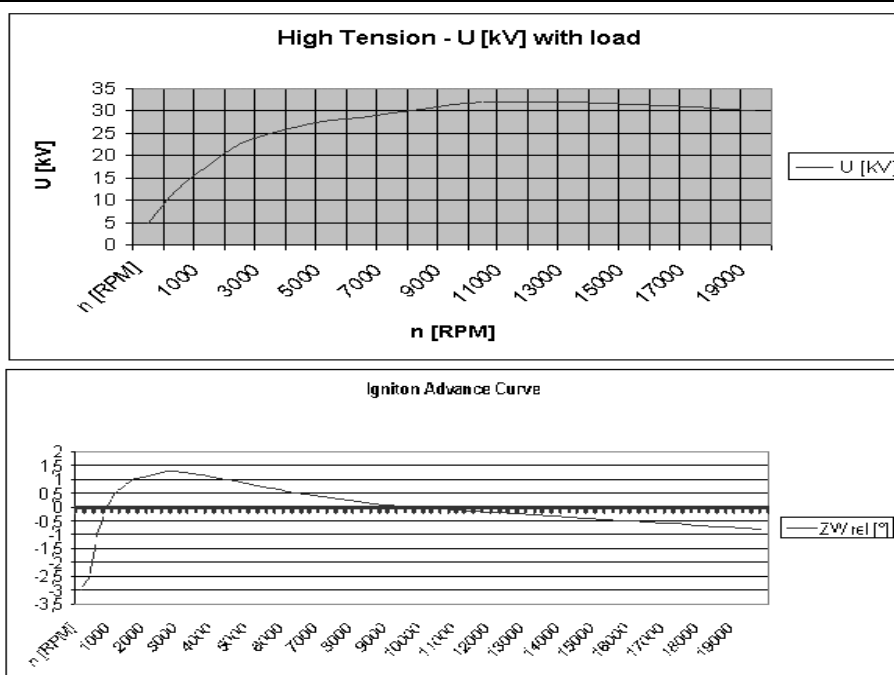
Ce système d'allumage est exclusivement pourvu d'une bobine haute tension analogique portant le no. de ref. 458 1XX  
 Les côtes/dimensions du cône, de la platine, des cables ainsi que de la connectique peuvent varier selon demande du client.

This Ignition System is exclusivity fitted with the high tension analogy Ignition Coil ref No. 458 1XX.  
 The dimensions of the cone, mounting plate cable and connectors may vary to customer's request

DESCRIPTION DU SCHÉMA ÉLECTRIQUE  
DESCRIPTION OF THE ELECTRICAL SKETCH



GRAPHIQUES DES COURBES DE TENSION ET D'AVANCE  
GRAPH DIAGRAMS FOR VOLTAGE AND ADVANCE



LISTE DES COMPOSANTS ÉLECTRONIQUES  
LIST OF ELECTRONIC PARTS

VALEUR DE RÉSISTANCE DES BOBINES  
RESISTANCE VALUE OF THE COILS

R = Resistor	BOBINE GÉNÉRATRICE	
D = Diode	GENERATOR COIL	50 Ohm $\pm$ 10%
C = Condensor		
Th = SCR		
	HAUTE TENSION SECONDAIRE	
	SECONDARY HIGH TENSION	5 kOhm $\pm$ 15%

Connectiques

*Connector*

# Connectiques / Connector

**Standard**

**Option**

**AMP Superseal  
Serie 1,5**

**PVL No. 0007603  
Connecteur double  
Twin connector**

