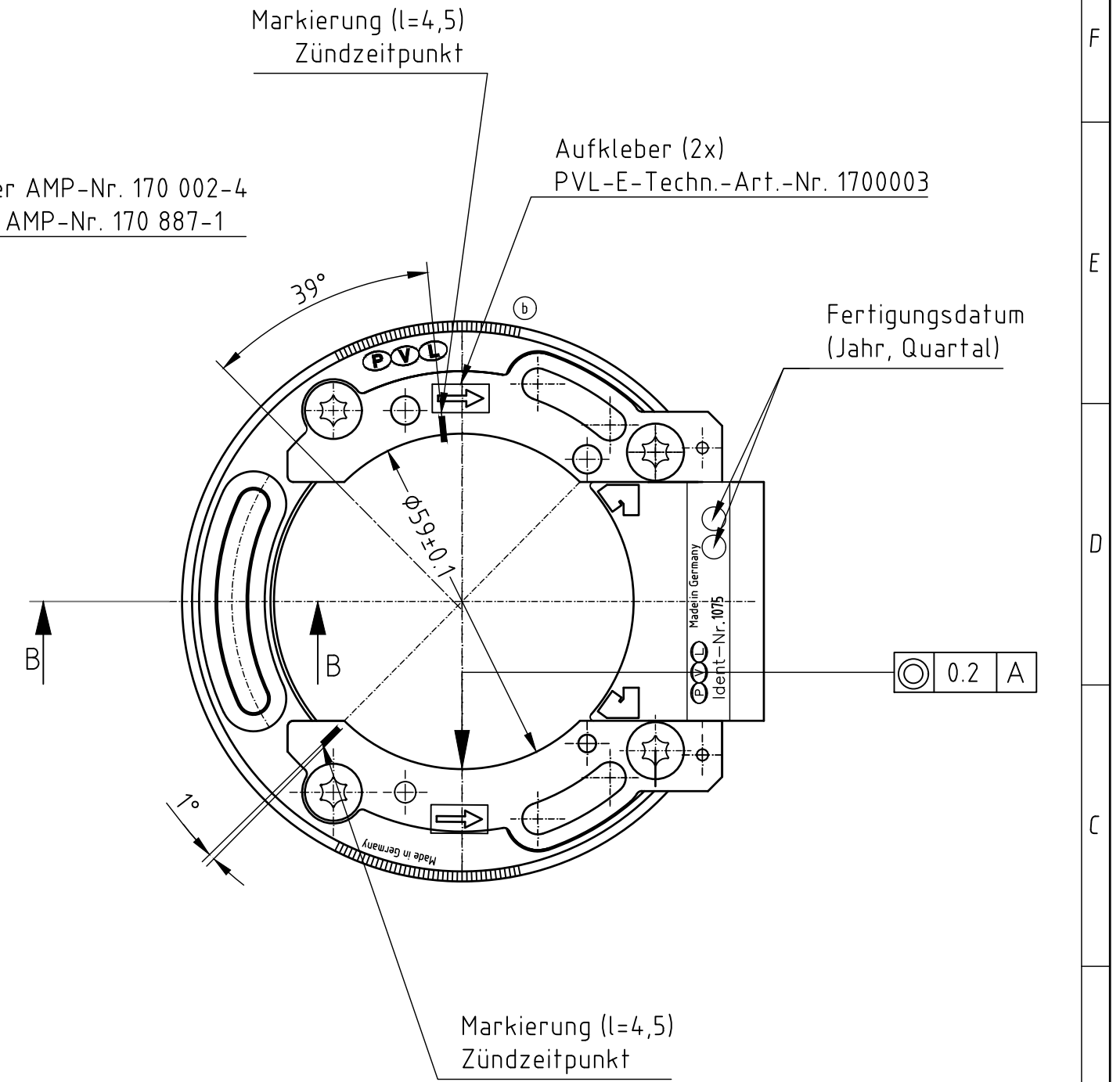
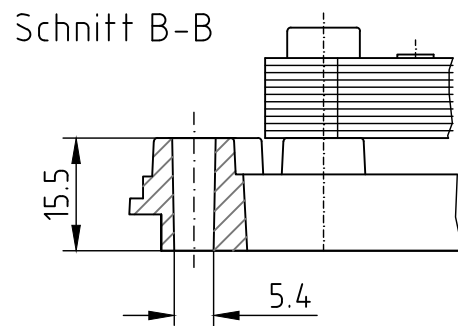
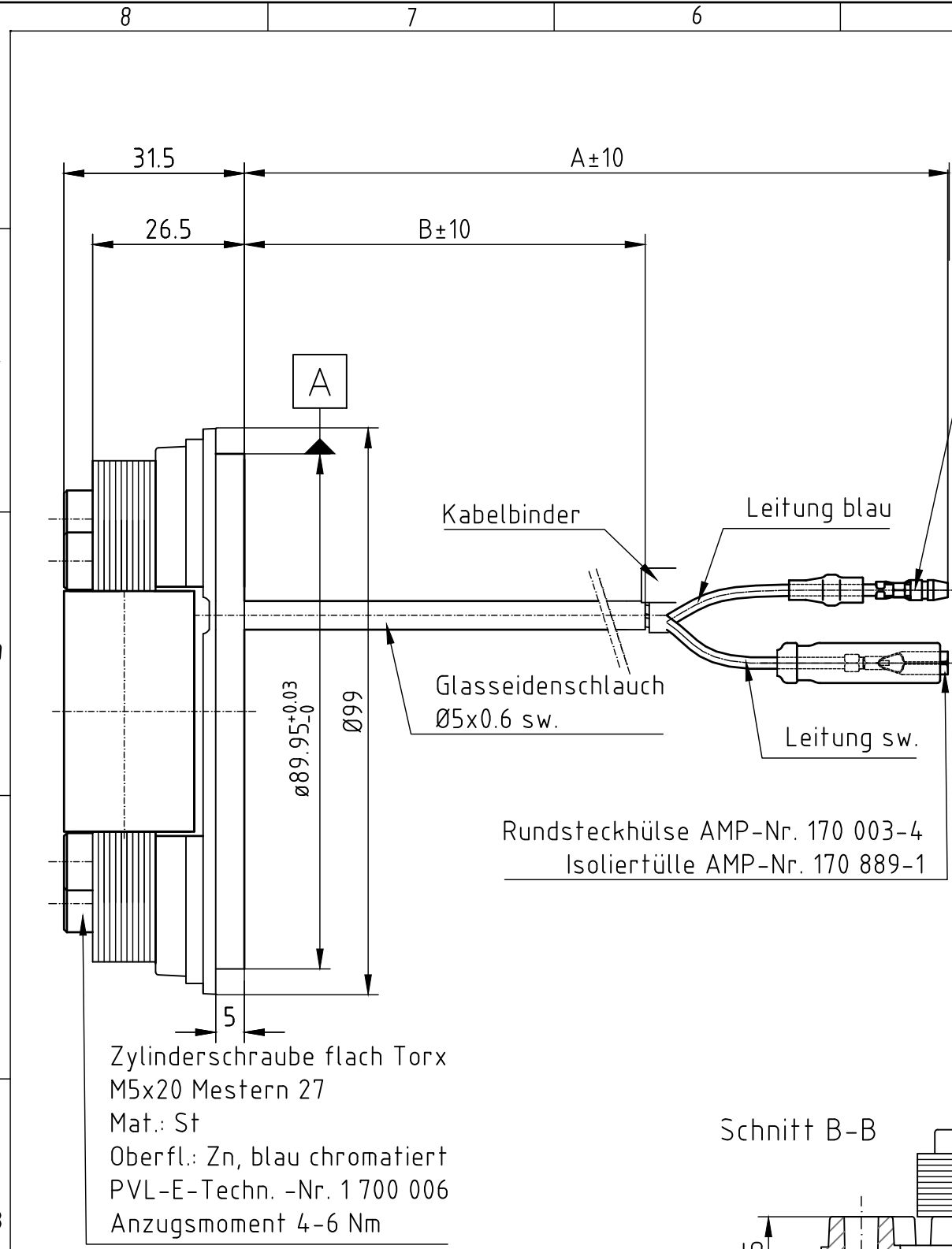


EK
EL
FE
GL
LAB
QS
VK
AK
EK

DRAWING MADE IN
EUROPEAN PROJECTION

Copyright by PVL Electronic
All rights reserved.
Referred to protection notice ISO 16016



Grundplatte	0001227
Spule:	
Cu-Draht	Ø0,18 W210 Grad 1 [L]
Windungen	3000
Leitungen:	
Material	PE-Litze EPX 155FR-1mm ²
Länge A[mm]	800
Spulenanf.	Leitung sw.
Spulenende	Leitung blau
Länge B[mm]	730

Freimaßtoleranz/ Unless otherwise specified:		Material/ Material:									
ISO 2768-m											
Datum/ Date	Name/ Name	Benennung/ Description:	Maßstab/ Scale:								
Bearb./Draw	29.08.19	NG									
Gepr./Check											
Abmessungen in mm/ All dimensions in mm											
		Zeichnungsnummer/ Drawing-No.:	Format/ Format:								
		458-1072	A3								
<table border="1"> <tr> <th>Idx.</th> <th>Anderung/ Change</th> <th>Datum/Date</th> <th>Name</th> </tr> <tr> <td></td> <td></td> <td></td> <td>EE</td> </tr> </table>		Idx.	Anderung/ Change	Datum/Date	Name				EE	Artikelnummer/ Part-No.:	Seite/ Page:
		Idx.	Anderung/ Change	Datum/Date	Name						
			EE								
		500872	1/1								