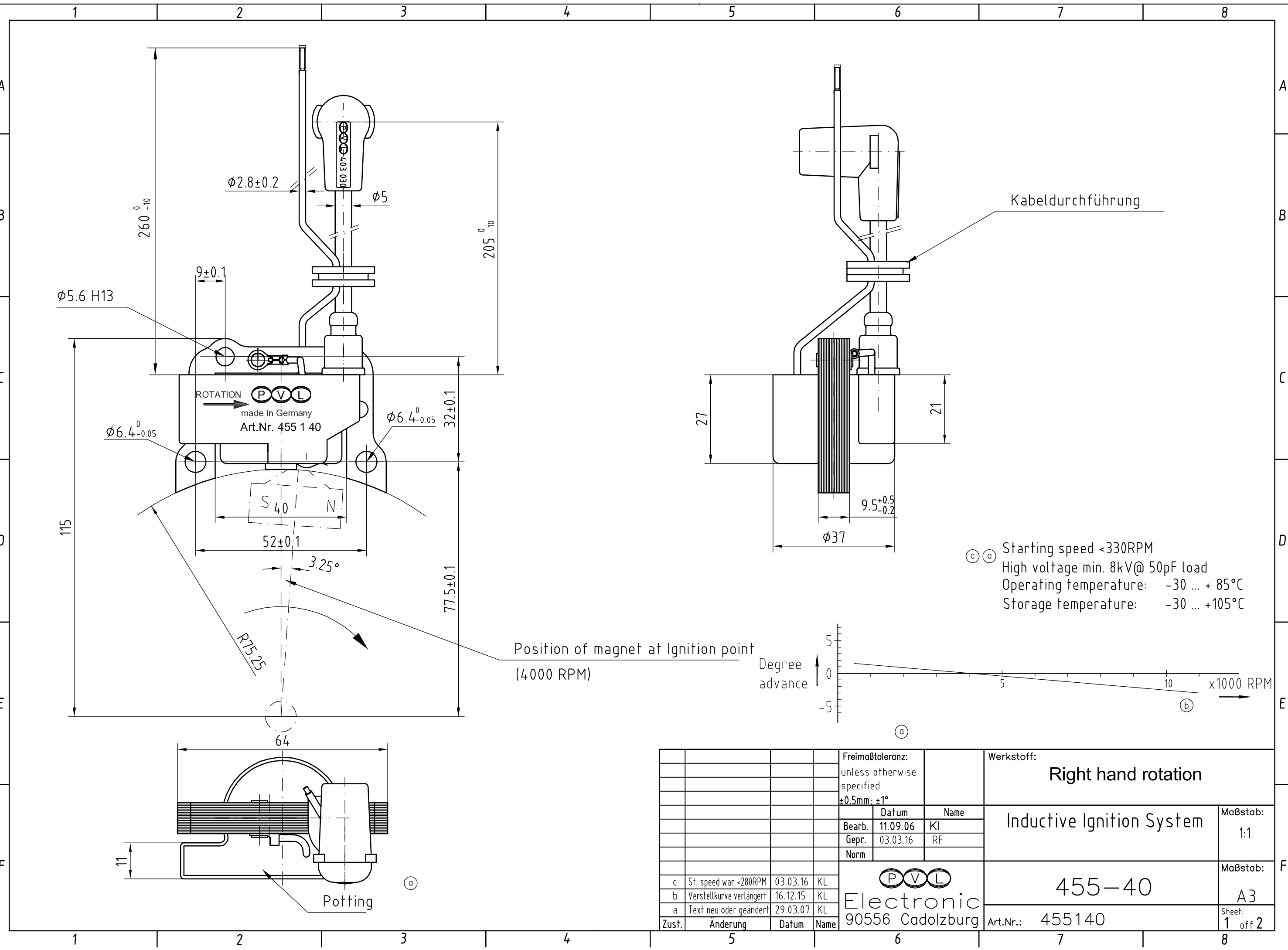


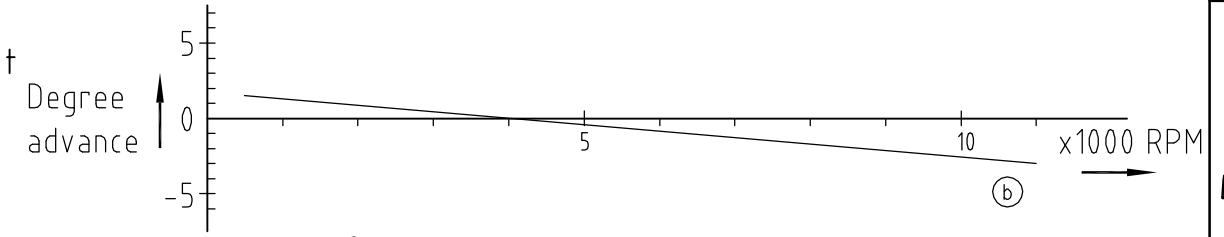
EK
EL
x FE
GL
x LAB
xx QS
x VK
AK
EK

All Rights Reserved DRAWING MADE IN EUROPEAN PROJECTION

Copyright (C) PVL Electronic



Position of magnet at Ignition point
(4000 RPM)



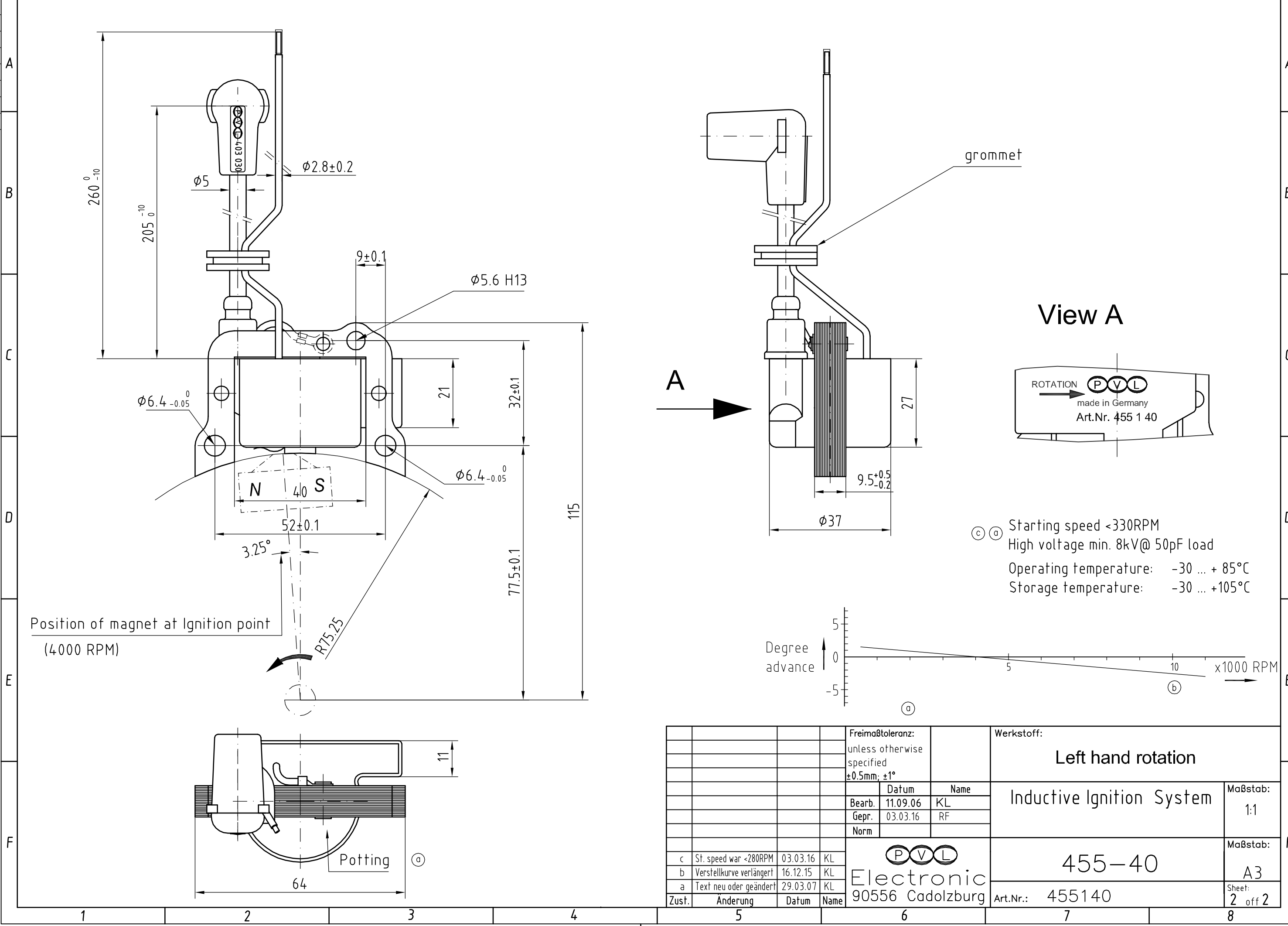
Freimaßtoleranz: unless otherwise specified $\pm 0.5\text{mm}; \pm 1^\circ$				Werkstoff: Right hand rotation														
<table border="1"> <thead> <tr> <th></th> <th>Datum</th> <th>Name</th> </tr> </thead> <tbody> <tr> <td>Bearb.</td> <td>11.09.06</td> <td>KI</td> </tr> <tr> <td>Gepr.</td> <td>03.03.16</td> <td>RF</td> </tr> <tr> <td>Norm</td> <td></td> <td></td> </tr> </tbody> </table>					Datum	Name	Bearb.	11.09.06	KI	Gepr.	03.03.16	RF	Norm			Inductive Ignition System		Maßstab: 1:1
	Datum	Name																
Bearb.	11.09.06	KI																
Gepr.	03.03.16	RF																
Norm																		
<table border="1"> <tbody> <tr> <td>c</td> <td>St. speed war <math>< 280\text{RPM}</math></td> <td>03.03.16</td> <td>KL</td> </tr> <tr> <td>b</td> <td>Verstellkurve verlängert</td> <td>16.12.15</td> <td>KL</td> </tr> <tr> <td>a</td> <td>Text neu oder geändert</td> <td>29.03.07</td> <td>KL</td> </tr> </tbody> </table>				c	St. speed war <math>< 280\text{RPM}</math>	03.03.16	KL	b	Verstellkurve verlängert	16.12.15	KL	a	Text neu oder geändert	29.03.07	KL	PVL Electronic 90556 Cadolzburg		Maßstab: A3
c	St. speed war <math>< 280\text{RPM}</math>	03.03.16	KL															
b	Verstellkurve verlängert	16.12.15	KL															
a	Text neu oder geändert	29.03.07	KL															
Zust. Änderung Datum Name				Art.Nr.: 455140		Sheet: 1 of 2												

EK
EL
x FE
GL
x LAB
xx QS
x VK
AK
EK

DRAWING MADE IN EUROPEAN PROJECTION

Copyright (C) PVL Electronic

1 2 3 4 5 6 7 8



Freimaßtoleranz: unless otherwise specified ±0.5mm; ±1°		Werkstoff:	
		Left hand rotation	
	Datum	Name	Inductive Ignition System
Bearb.	11.09.06	KL	
Gepr.	03.03.16	RF	
	Norm		
c	St. speed war <math>< 280\text{RPM}</math>	03.03.16	KL
b	Verstellkurve verlängert	16.12.15	KL
a	Text neu oder geändert	29.03.07	KL
Zust.	Änderung	Datum	Name
		PVL	
		Electronic	
		90556 Cadolzburg	
		Art.Nr.: 455140	
		Maßstab: 1:1	
		Maßstab: A3	
		Sheet: 2 off 2	